

META[®] Shock / META[®] Shock X

Device Description

The META[®] Shock is a prosthetic foot that features unibody composite construction and a multistage shock module to absorb impact and ground reaction forces across a range of impact intensities and is designed for non-invasive, single-patient use. The META Shock X incorporates these features with the addition of torsional ankle rotation. The META Shock and Shock X are waterproof.

WHAT'S IN THE BOX

- META[®] Shock / META[®] Shock X
- Spectra Sock
- Instructions
- Patient Advisory Warning



ADDITIONAL MATERIALS REQUIRED

Sandal Toe
Foot Shell



WillowWood[®]

WillowWood Global LLC
15441 Scioto Darby Road
Mt. Sterling, OH 43143
Phone 740.869.3377 / 800.848.4930
Fax 740.869.4374 www.willowwood.com
Patent willowwood.com/education-resources/resources/patents



Emergo Europe
Prinsessegracht 20
2514 AP The Hague
The Netherlands



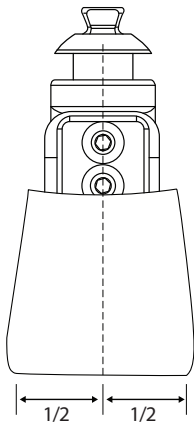
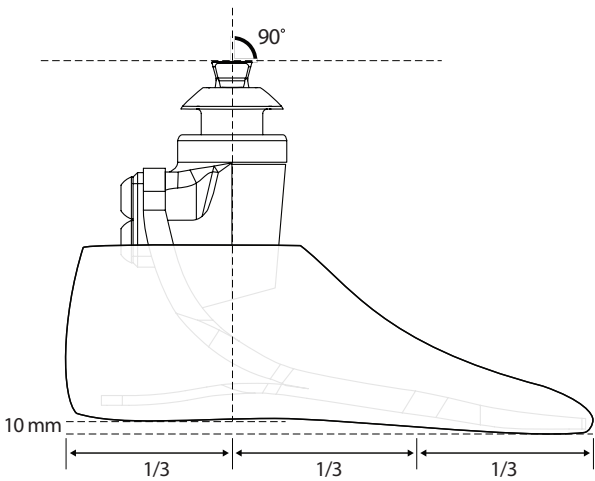
INDICATIONS FOR USE

- High activity lower-extremity prosthesis users.
- Participants in high-impact activities.

CONTRAINDICATIONS FOR USE

- Patients who do not have clearance for the Foot.
- Patients who exceed weight rating of the Foot.

ALIGNMENT



MAINTENANCE AND CLEANING

If you expose the Foot to sand, dirt, debris, or salt water:

1. Remove the Foot Shell and Foot Sock.
2. Clean out the sand.
3. Clean the Foot, the Foot Shell, and the Foot Sock with body soap and water.
4. Allow the Foot Shell and Foot Sock to dry before reassembling.

The Foot is not field serviceable and there is no recommended maintenance schedule.

WARRANTY

The warranty for the Foot is three years from date of patient fitting. Use of the Foot for amputees whose modified body weight is more than 166 kg (365 lbs) or who engage in extremely high and abusive activity is against WillowWood's recommendations and will void the three year warranty. Modified body weight is defined as the weight of the amputee plus any loads carried by the amputee. "Extremely high and abusive activities" are defined as activities that could result in injury to an individual's natural feet; and activities that expose the prosthesis to corrosives such as salt water without adequate rinsing following exposure.

WARRANTY DISCLAIMER

WillowWood warrants that each product manufactured will, at the time of delivery, be of workmanlike quality and substantially free of defects. WILLOWWOOD MAKES NO OTHER WARRANTY, IMPLIED OR EXPRESSED, AND MAKES NO WARRANTY OF MERCHANTABILITY OR FITNESS FOR A PARTICULAR PURPOSE. This warranty shall terminate immediately upon an action to combine our products with other materials or in any manner to change the nature of our products. The sole remedy is replacement of the products or credit for the products. WillowWood's liability shall not exceed the purchase price of the product. WillowWood shall not be liable for any indirect, incidental, or consequential damage.

WILLOWWOOD RETENTION OF RIGHTS

WillowWood retains all intellectual property rights reflected or incorporated in its physical products, regardless of the transfer of the physical products to another party or parties.

REPORTING A SERIOUS INCIDENT

In the event of a serious incident occurring as a direct consequence of using this medical device, which either directly or indirectly caused (a) the death of the patient/user or another person, (b) the temporary or permanent serious deterioration of the patient's, user's or other person's state of health or (c) a serious public health threat, please immediately report the incident by contacting WillowWood Global or, if in the EU, the authorized European Union representative and the competent authority within the member state in which the patient/user is established.

GARANTÍA

La garantía del pie es de tres años a partir de la fecha de colocación en el paciente. El uso del pie en personas con amputación cuyo peso corporal modificado sea superior a 166 kg (365 libras) o que realicen actividades extremadamente exigentes y abusivas va en contra de las recomendaciones de WillowWood y anulará la garantía de tres años. El peso corporal modificado se define como el peso de la persona con amputación más cualquier carga que lleve consigo. Las "actividades extremadamente exigentes y abusivas" se definen como actividades tales como paracaidismo, karate y judo, actividades que podrían causar lesiones en los pies naturales de una persona y actividades que exponen la prótesis a elementos corrosivos como el agua salada sin un enjuague adecuado después de la exposición.

DESCARGO DE RESPONSABILIDAD DE LA GARANTÍA

WillowWood garantiza que, en el momento de la entrega, cada producto fabricado tendrá calidad profesional y estará sustancialmente libre de defectos. WILLOWWOOD NO OFRECE NINGUNA OTRA GARANTÍA, IMPLÍCITA O EXPRESA, Y NO OFRECE NINGUNA GARANTÍA DE COMERCIABILIDAD O IDONEIDAD PARA UN OBJETO EN PARTICULAR. Esta garantía se anulará inmediatamente en el momento en que se combinen nuestros productos con otros materiales o de tal forma que se modifique la naturaleza de nuestros productos. El único remedio es el reemplazo de los productos o el otorgamiento de crédito para los productos. La responsabilidad de WillowWood no excederá el precio de compra del producto. WillowWood no será responsable de ningún daño indirecto, incidental o consecuencial.

RETENCIÓN DE DERECHOS DE WILLOWWOOD

WillowWood conserva todos los derechos de propiedad intelectual reflejados o incorporados en sus productos físicos, independientemente de la transferencia de los productos a cualquier otra parte o partes.

INFORME DE UN INCIDENTE GRAVE

Si se produce un incidente grave como consecuencia directa del uso de este dispositivo médico que cause de manera directa o indirecta (a) la muerte del paciente/usuario o de otra persona, (b) el deterioro grave temporal o permanente del estado de salud del paciente, del usuario o de otra persona o (c) una amenaza grave para la salud pública, informe inmediatamente sobre el incidente comunicándose con WillowWood Global o, si se encuentra en la UE, con el representante autorizado de la Unión Europea y la autoridad competente dentro del estado miembro en el que radica el paciente/usuario.

MANTENIMIENTO Y LIMPIEZA

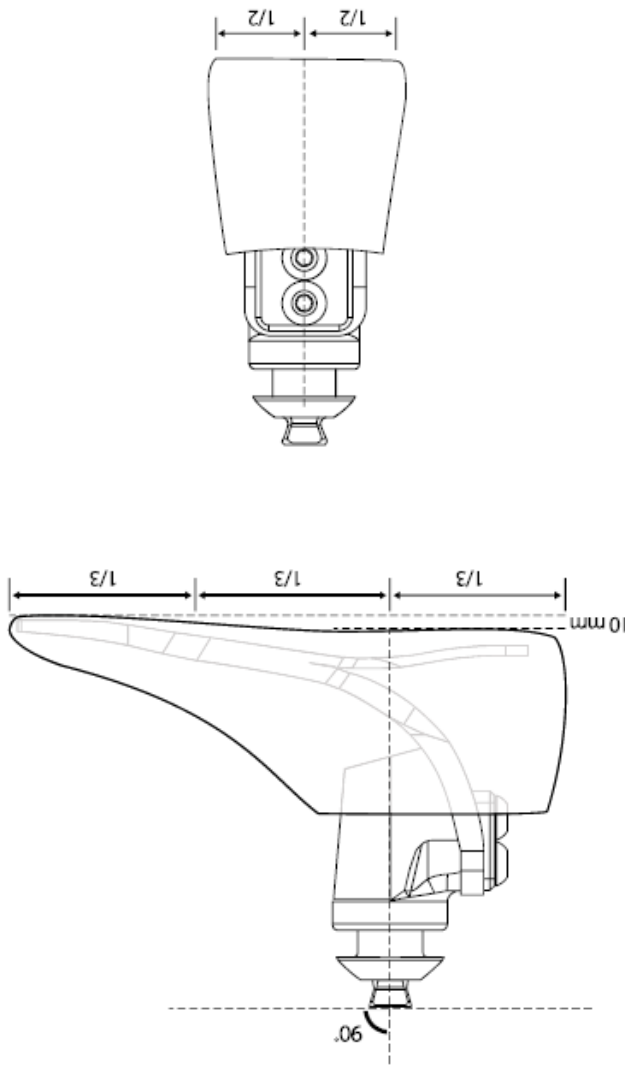
Si expone el pie a la arena, la suciedad, los residuos o el agua salada:

1. Quite la cubierta del pie y la calceta.
2. Limpie los residuos.

3. Limpie el pie, la cubierta del pie y la calceta con jabón corporal y agua.

4. Deje que la cubierta del pie y la calceta se sequen antes de volver a colocarlas.

El pie no se puede reparar en campo y no hay ningún programa de mantenimiento recomendado.



ALINEACIÓN

- Pacientes que no tienen espacio libre para el pie.
- Pacientes que exceden la clasificación de peso del pie.

CONTRAINDICACIONES DE USO

- Usuarios de prótesis de extremidades inferiores con niveles altos de actividad
Personas que hacen deportes de alto impacto

INDICACIONES DE USO

META® Shock / META® Shock X

Descripción del dispositivo

El pie META® Shock es un pie protésico que cuenta con una construcción de monocasco de composite y un amortiguador de varias fases para absorber el impacto y las fuerzas de reacción del suelo en una variedad de intensidades de impacto y está diseñado para brindar un uso no invasivo en un solo paciente. El META Shock X incorpora estas características con la adición de rotación torsional del tobillo. El META Shock y el Shock X son impermeables.



WillowWood®



WillowWood Global LLC
15441 Scioto Darby Road
Mt. Sterling, OH 43143

Phone 740.869.3377 / 1.800.848.4930

Fax 740.869.4374 www.willowwood.com

Patent willowwood.com/education-resources/resources/patents

Emergo Europe

Prinsessegracht 20

2514 AP The Hague

The Netherlands



PN-2668-D 2022-06-30